

## ИСТОЧНИК ВЫСОКОГО НАПРЯЖЕНИЯ ИВН-ТР-М

ПАСПОРТ А103.500.000.000-02 ПС

### 1. НАЗНАЧЕНИЕ

1.1 Источник высокого напряжения ИВН-ТР-М(далее ИВН) предназначен для искрового розжига газовых и жидкотопливных горелок котельных агрегатов, технологических установок, печей, котлов.

### 2. ТЕХНИЧЕСКИЕ ХАРАКТЕРИСТИКИ

2.1 Параметры электропитания напряжение, В	220-230
частота, Гц	50-60
2.2. Ток, А	1
2.3. Выходное напряжение, кВ	8
2.4 Ток вторичной обмотки в режиме КЗ, мА	30
2.5 Длительность одного включения при розжиге горючей смеси, не более, с (периодичность включения не менее 2 мин)	45
2.6 Рекомендуемый искровой промежуток, мм	3 - 4
2.7 Максимальная длина провода высокого напряжения	
- с распределенным сопротивлением, м	2,5
- провод марки ПВВ-1 с медной жилой или аналог , не более , м	30
2.8 Температура окружающей среды, °С	от минус 60 до плюс 60
2.9 Степень защиты по ГОСТ 14254	IP54
2.10 Габариты, не более, мм	115x125x75
2.11 Масса, кг не более	2
2.12 Полный средний срок службы, лет, не менее	10
2.13 Сведения о драгоценных материалах -	не содержит

### 3. КОМПЛЕКТНОСТЬ

3.1 В комплект поставки входит:

Наименование	Количество
Источник высокого напряжения ИВН-ТР-М	1
Кабель питания - 1 м (0,35- 2,5 м –по заказу)	1
Провод высокого напряжения 1м (0,75м ,1,5м, 2м, 2,5м)	1
Паспорт А103.500.000.000-02 ПС	1

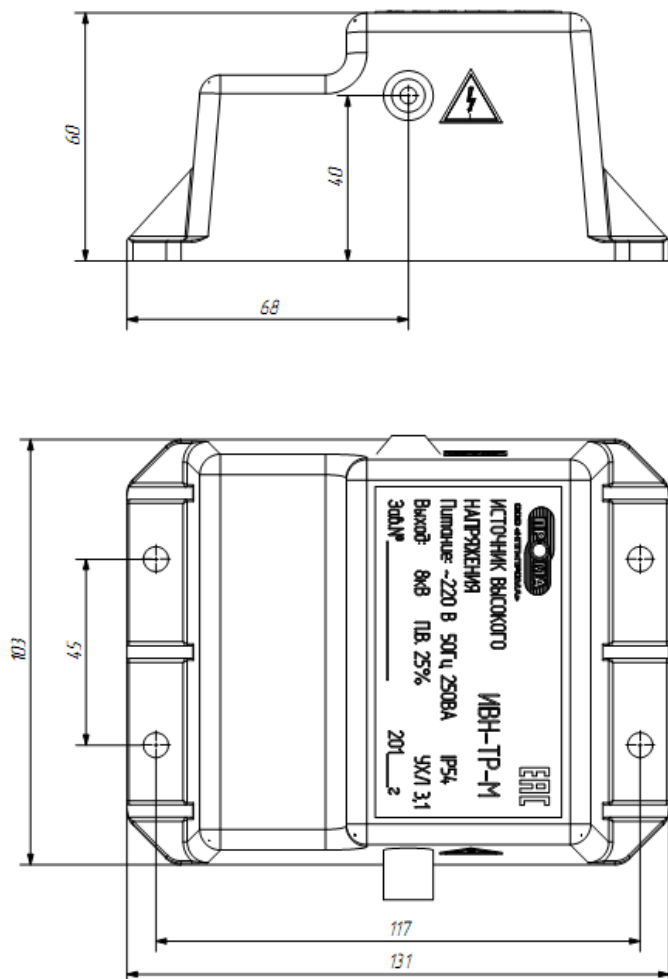


Рис.1

#### 4. УСТРОЙСТВО И ПРИНЦИП РАБОТЫ

4.1. ИВН выполнен в виде отдельного прибора блочной конструкции. Общий вид ИВН-ТР-М представлен на рис. 1.

#### 5. УКАЗАНИЕ МЕР БЕЗОПАСНОСТИ

5.1 По способу защиты человека от поражения электрическим током ИВН относится к 1 классу, согласно ГОСТ 12.2.007.0-75.

5.2 К работам по монтажу, установке, проверке, обслуживанию допускаются лица, прошедшие инструктаж и обучение безопасным методам труда, имеющие допуск к работе на электроустановках до 1000 В, согласно «Правилам технической эксплуатации электроустановок потребителей» ПТЭ и квалификационную группу не ниже III по технике безопасности, согласно «Правилам технической эксплуатации электроустановок потребителей» ПТБ.

#### 6. ПОДГОТОВКА К РАБОТЕ

6.1 Перед монтажом ИВН следует проверить на отсутствие поломок и закрепить ИВН винтами М5х16 и гайками М5(4шт.) на панель.

6.2 Монтаж ИВН должен производиться в соответствии с действующими «Правилами технической эксплуатации электроустановок потребителей» ПТБ и настоящим руководством.

6.4 Назначение проводов кабеля питания:

-**желто-зеленый или оранжевый провод** соединить с корпусом запальника или горелки - допускается нарастить до 5м (провод «Земля»);

-**коричневый провод** подключить к фазовой линии сети 220В;

-**синий или белый провод** подключить к нулевой линии сети 220В.

#### 7. ПРАВИЛА ХРАНЕНИЯ И ТРАНСПОРТИРОВАНИЯ

7.1 Транспортирование ИВН допускается всеми видами закрытого транспорта с соблюдением соответствующих норм и правил.

7.2 Условия транспортирования и хранения упакованных ИВН должны соответствовать категории 5 по ГОСТ 15150-69.

#### 8. СВИДЕТЕЛЬСТВО О ПРИЕМКЕ

Источник высокого напряжения ИВН-ТР-М, заводской номер

\_\_\_\_\_ соответствует ТУ 3113-005-87875767-2010 и признан годным к эксплуатации.

Дата выпуска \_\_\_\_\_

ОТК \_\_\_\_\_ / подпись/

м.п.

#### 9. СВЕДЕНИЯ ОБ УПАКОВКЕ

ИВН и комплектующие упаковываются в картонную коробку вместе с паспортом.

#### 10. ГАРАНТИЙНЫЕ ОБЯЗАТЕЛЬСТВА

Изготовитель гарантирует безотказную работу ИВН при соблюдении условий эксплуатации, транспортирования и хранения в течение 18 месяцев со дня ввода в эксплуатацию, но не более, чем 24 месяца со дня отгрузки потребителю.

Декларация соответствия ЕАЭС № RU Д-RU.M010.B.01830 на соответствие ТР ТС 004/2011 «О безопасности низковольтного оборудования», ТР ТС 020/2011 «Электромагнитная совместимость технических средств», сроком действия от 04.10.2017 по 03.10.2022 г.

ПРЕДПРИЯТИЕ-ИЗГОТОВИТЕЛЬ ООО «НПП «ПРОМА»  
420054, г. Казань, ул.Г.Тукая, 125, для почты: 420054, г. Казань, а/я 93  
тел/факс (843) 278-25-28, 278-25-00